

## 1. Совместимость картриджа (C4092A) с существующими моделями принтеров:

HP LaserJet 2100  
HP LaserJet 2100M  
HP LaserJet 2100se  
HP LaserJet 2100xi  
HP LaserJet 2200dn  
HP LaserJet 2200se  
HP LaserJet 2200dt  
HP LaserJet 2200dtn  
Canon LBP 1000

Содержание тонера(C4096A): стандартное заполнение соответствует печати 5000 стр. при 5% заполнении.  
(C4096X): стандартное заполнение соответствует печати 10000 стр. при 5% заполнении.



## 2. Описание технологии восстановления

1) Картридж состоит из двух частей, скрепленных прямыми втулками, которые расположены с торцевых сторон картриджа (см. Рис. 1, 2). Вдавить соединительные штифты внутрь не получится, так как штифт упирается в рачельное лезвие.

2) Выкрутить 2 винта и снять опорно-стабилизирующую пластину-подшипник оси фотобарабана, (см. Рис. 3 и 4).

3) Извлечь ось прямозубой шестерни фотобарабана, используя острогубцы. Постарайтесь не повредить острогубцами пластмассу вокруг оси (см. Рис. 5).



РИС. 1



РИС. 2



РИС. 3



РИС. 4



РИС. 5

4) Извлечь фоторецепторный барабан (см. Рис. 6) . Очистить фотобарабан сжатым воздухом и мягкой тканью. В случае обнаружения повреждений – заменить его.

5) Извлеките вал первичного заряда, выставив его из креплений на обоих концах. Если он не нуждается в замене, очистить его от загрязнений тонером с помощью сжатого воздуха и специального очистителя (см. рис. 7).



РИС. 6



РИС. 7

6) С помощью обыкновенной отвертки выдавить соединительные штифты с двух сторон наружу (см. Рис. 8 и 9).

7) Извлечь штифты при помощи острогубцев. Обратите внимание на то, что штифты имеют разную длину. Длинный штифт устанавливается со стороны шестерни магнитного вала, а короткий с противоположной (см. Рис. 10 и 11).



РИС. 8



РИС. 9



РИС. 10



РИС. 11

8) Разделить картридж на две половины (см. Рис. 12).

9) Ватными тампонами, пропитанными спиртовым раствором протереть посадочные втулки вала первичного заряда: левую (см. Рис. 13) и правую (см. Рис. 14).

10) Используя крестообразную отвертку выкрутить два винта крепления ракульного лезвия. Затем снять его (см. Рис. 15).

Обдуть сжатым воздухом, протереть силиконовую поверхность ветошью, пропитанной спиртовым раствором. При необходимости заменить ракульное лезвие. С помощью сжатого воздуха очистить бункер отработанного тонера.

Присыпать рабочую кромку ракульного лезвия старт-пудрой и установить его на место, закрепив двумя винтами.



РИС. 12



РИС. 13



РИС. 14



РИС. 15

11) Установить вал первичного заряда. Присыпать рабочую поверхность фотобарабана старт-пудрой и установить его в корпус картриджа (см. Рис. 16). Затем прокрутить против часовой стрелки за шестерню фотобарабан 2-3 раза и сдуть с него сжатым воздухом остатки старт-пудры.

12) Взять бункер засыпки тонера и с помощью отвертки открутить два винта крепления крышки контактной группы (см. Рис 17).

13) Очистить контактную группу от остатков тонера и смазать их токопроводящей смазкой (см. Рис. 18).



РИС. 16



РИС. 17



РИС. 18

14) Извлечь магнитный вал (см. Рис. 19). Очистить его от остатков тонера сжатым воздухом. В случае необходимости заменить оболочку магнитного вала, выдавив магнитным сердечником контактную втулку, сняв перед этим с вала наружные втулки (см. Рис. 20). При установке магнитного вала, нужно быть осторожным с электрическим контактом (см. Рис. 21).



РИС. 19



РИС. 20



РИС. 21

15) Выкрутить 2 винта с дозирующего лезвия (см. Рис. 22).

16) Для того, что бы снять дозирующее лезвие, необходимо снять боковую крышку редуктора (см. Рис. 23).



РИС. 22



РИС. 23

17) Аккуратно снять шестерню привода (см. Рис. 24).

18) Снять стабилизатор магнитного вала (см. Рис. 25).

19) Снять правый и левый скребок (см. Рис. 26).

20) Снять лезвие дозирования (см. Рис. 27).

Очистить бункер засыпки тонера с помощью сухого сжатого воздуха от остатков старого тонера.



РИС. 24



РИС. 25



РИС. 26



РИС. 27

21) Заправьте тонер типа HP 2100-2200 в количестве 220-370гр. Заправка производится через проем между дозирующим лезвием и корпусом картриджа (см. Рис. 28).

22) В случае необходимости установки уплотнительной чеки, необходимо аккуратно произвести взлом корпуса (см. Рис. 29). После взлома, необходимо очистить бункер засыпки тонера с помощью сухого сжатого воздуха от остатков старого тонера.



РИС. 28



РИС. 29

23) Заправьте тонер типа HP 2100-2200 в количестве 220-370гр (см. Рис. 28).

24) Установить уплотнительную чеку (см. Рис. 30).

25) Промазать клеем места слома (см. Рис. 31) и склеить половинки картриджа. Оставить на некоторое время, для высыхания клея.

26) Произвести повторную установку дозирующего лезвия, скребок. Закрепить это все двумя винтами (см. Рис. 32).



РИС. 30



РИС. 31



РИС. 32



27) Повторно установить шестерню привода (см. Рис. 33), боковой стабилизатор, (см. Рис. 34) и боковую крышку редуктора (см. Рис. 35).

28) Повторно установить магнитный вал (см. Рис. 36).



РИС. 33



РИС. 34



РИС. 35



РИС. 36

29) При установке магнитного вала (см. Рис. 37) будьте внимательны, отверстие в боковой крышке контактной группы и штырек магнита должны совпасть.

30) Установить на место крышку контактной группы и прикрутить два винта крепления (см. Рис. 38).



РИС. 37



РИС. 38

31) Соедините половинки картриджа, поставив выдавленные втулки на место (см. Рис. 39).



РИС. 39

### **3. Описание технологии проверки качества картриджа как готового изделия**

После изготовления картриджа производится отпечаток тест-листа. Исходя из него, можно сделать выводы о техническом состоянии картриджа и о качестве печати. Полная проверка качества заключается в тестировании картриджа по девяти показателям:

- Оптическая плотность фона,
- Равномерность печати,
- Градационная передача,
- Оптическая плотность изображения,
- Разрешение печати,
- Разрешающая способность,
- Адгезия тонера к бумаге,
- Ресурс печати,
- Ghost эффект.

### **4. Перечень необходимых инструментов и оборудования**

- Тонерный пылесос,
- Обычная маленькая отвёртка,
- Крестовая отвёртка,
- Плоскогубцы,
- Кусачки,
- Дрель, См. изображение в статье (при необходимости),
- Нож с тонким и острым лезвием .

### **2.4 Перечень необходимых комплектующих (спецификация картриджа)**

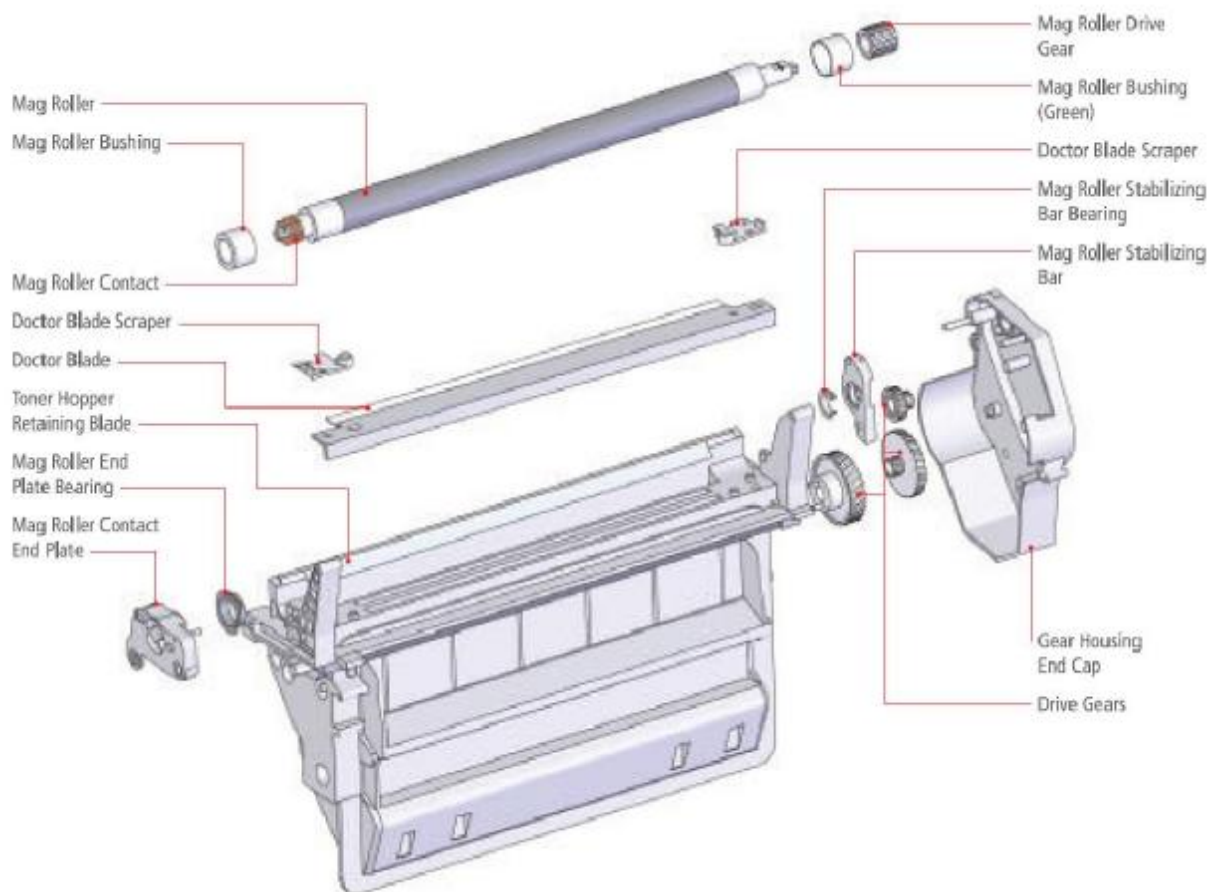
- Тонер (220-370грамм тип HP LJ 2100-2200),
- Фоторецепторный барабан, – Чистящее лезвие,
- Вал первичного заряда,
- Магнитный вал,
- Дозирующее лезвие,
- 99% изопропиловый спирт,
- 5% изопропиловый спирт,
- Очиститель для магнитного вала,
- Смазка для фоторецепторного барабана,
- Проводящая смазка,
- Белая литиевая смазка.

## 6. Карта дефектов

Если при печати изображение имеет повторяющиеся дефекты, то, зная период повтора (в миллиметрах), по таблице можно определить "виновника".

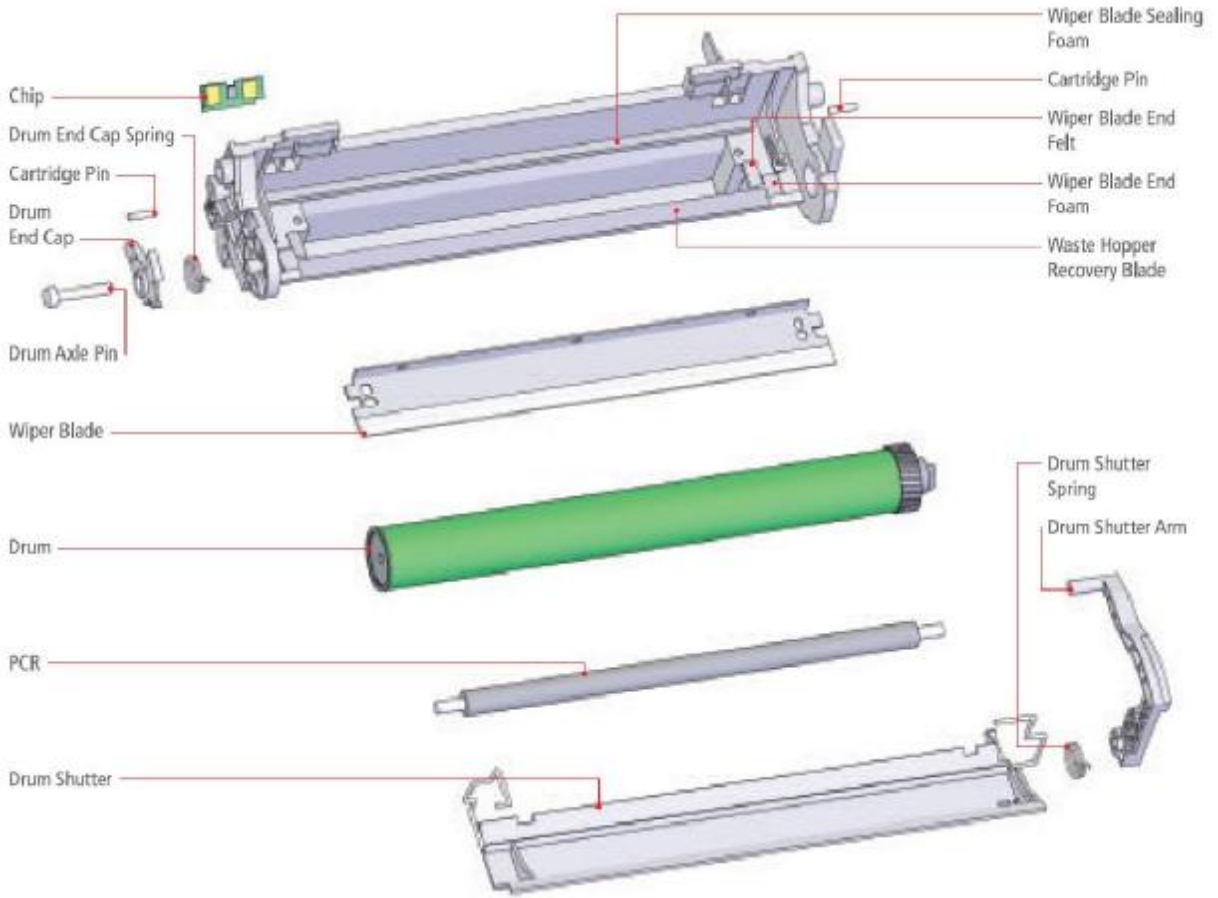
<b>КАРТРИДЖ</b>	<b>Ролик заряда (PCR)</b>	<b>ОТО-БАРАБАН (OPC)</b>	<b>Вал (ы) проявки (DEVELOP)</b>	<b>Ролик переноса (TRANSFER)</b>	<b>Термо-пленка, термовал (HEAT)</b>	<b>Резиновый вал (PRESS ROLL)</b>
C4096A/X	38	94	50/42	46	75	63

## CRITICAL COMPONENT ANALYSIS



Компонент:	Частота замены:
Mag Roller.....	2
Mag Roller Bushing ( 2 ).....	2
Mag Roller Drive Gear.....	3
Mag Roller Contact.....	3
Mag Roller Scraper ( 2 ).....	3
Doctor Blade.....	2
Toner Hopper Retaining Blade.....	3
Mag Roller End Plate Bearing.....	3
Mag Roller Contact End Cap.....	3
Mag Roller Stabilizing Bar.....	3
Mag Roller Stabilizing Bar Bearing.....	3
Drive Gears (3).....	3
Gear Housing End Cap.....	3
Compression Spring.....	3
Seal.....	1
Toner.....	1

# CRITICAL COMPONENT ANALYSIS



Компонент:	Частота замены:
Cartridge Chip.....	1
Cartridge Pin ( 2 ).....	3
Drum Axle.....	3
Drum Axle Plate.....	3
Drum Axle Plate Spring.....	3
Wiper Blade Sealing Faom.....	3
Wiper Blade End Felt.....	3
Wiper Blade End Foam.....	3
Recovery Blade.....	3
Wiper Blade.....	1
Drum.....	1
PCR.....	3
Drum Shutter.....	3
Drum Shutter Spring.....	3
Drum Shutter Arm.....	3